

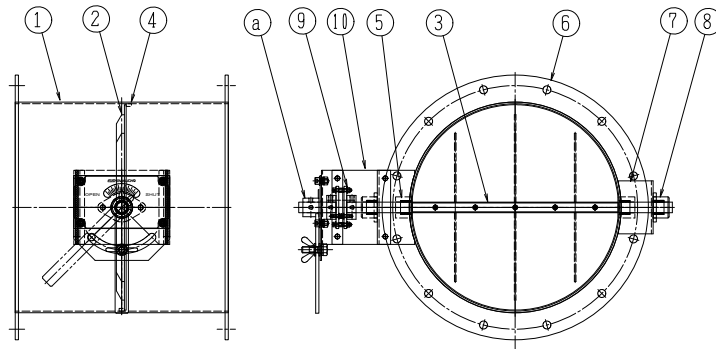
製品仕様書

形 式 EBDF-300~450 SHU	バタフライ・ダンパー 耐熱型 手動操作ハンドル式	材 質 SUS
-------------------------	-----------------------------	------------

ダンパー部仕様

No	部品名称	材質	仕 様	No	部品名称	材質	仕 様
1	本体 (ケーシング)	SUS304	3.0 t	11			
2	羽根	SUS304	3.0 t	12			
3	軸	SUS304	φ20	13			
4	羽根受け	SUS304	FB10×3 t	14			
5	シャフトブッシュ	SUS304	B20420CS	15			
6	フランジ	SUS304	6.0 t	16			
7	軸受取付台	SUS304	3.0 t	17			
8	軸受	セラミックス	20420CS	18			
9	耐熱カップリング	PGX-595	C802020H	19			
10	耐熱板	PGX-595	P t = 10 t	20			

外径図



駆動部仕様

No	部品名称	形式 ・ 仕様	備 考
a	操作ハンドル	BH-065S	
b			
c			
d			
e			
f			
g			
h			

●注意

1. 相フランジは付属しません。
2. 静圧 2.0 KPa
- 3.
- 4.